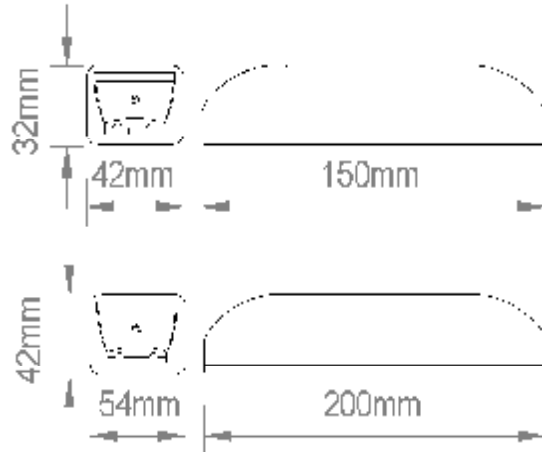


PC Transformatoren

Artikel Nr.: 4350.00 PC 060/D3
 4351.00 PC 105/D3
 4360.00 PC 150/D3
 4370.00 PC 200/D3



Features

- PC Elektronischer Transformator
- 5 Jahre Gewährleistung
 - 6-polige Eingangsklemme
 - Zugentlaster auf Ein- und abgangsseite
 - dimmbar mit Phasenan- und abschnittsdimmer

Transformator Frequenz:	35KHz
Transformatorensicherheit:	Kurzschlussfest, Überlast und Thermische Belastung
Schutzklasse:	II, S.E.L.V.
Zeichen:	CE F EMV , ENEC, MM
Eingangsklemme:	4-polig
Ausgangsklemme:	6-polig

Technische Daten

Maße:
 PC 060 / PC 105 150 x 42 x 32 mm
 PC 150 / PC 200 200 x 54 x 44 mm

Gehäusefarben: Blau

Andere Farben auf Anfrage.

Elektrische Daten

Transformator Eingang:	230V, 50/60Hz
Leistung:	20- 60VA = 0,28A 35- 105VA = 0,45A 50- 150VA = 0,64A 70- 210VA = 0,89A
Ausgangsspannung:	11,7V
Temperaturbereich:	
60, 105 +150VA	ta. 50°C tc. 95°C
210VA:	ta. 45°C tc. 95°C
Leistungsfaktor:	>0,98
Verluste:	< 5%

Normen

Sicherheit:	EN 61347 EN 60598
EMV	EN 55015 EN 61000-3-2 EN 61547

Anschrift

IBL Lighting GmbH
 Christinenstr. 3
 D-40880 Ratingen
 Tel: 02102- 94 20 66 0
 Fax: 02102- 94 20 66 6
 web: www.ibl.eu
 email: info@ibl.eu